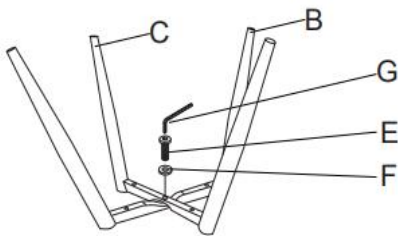
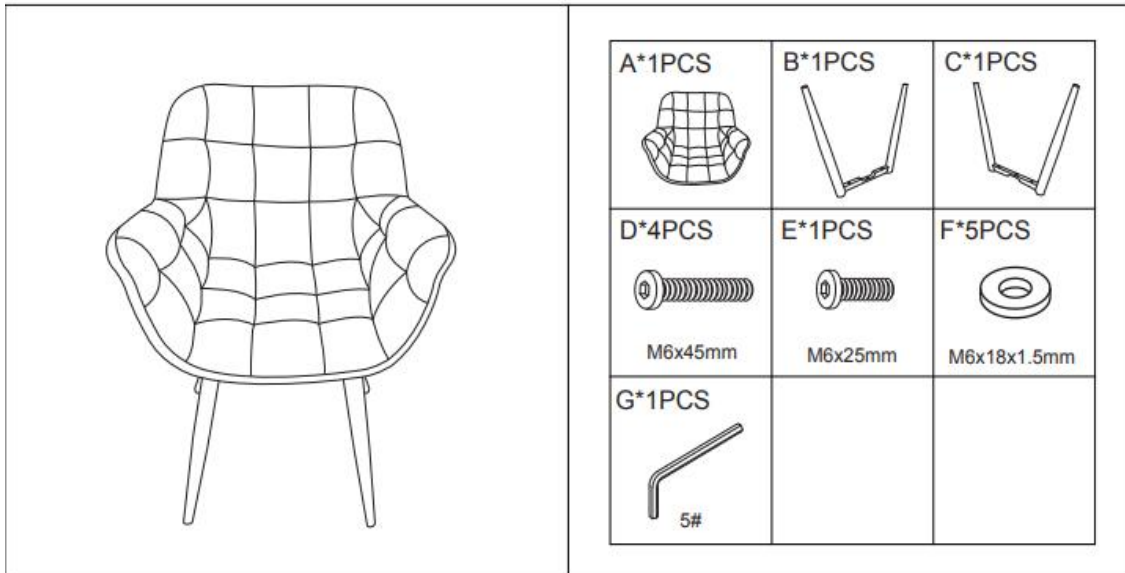


ASSEMBLY INSTRUCTION

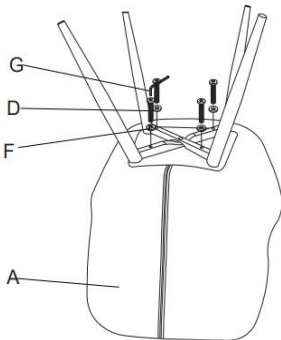


Krok 1:

Upewnij się, że części nóg krzesła B i C ustawiły środkowy otwór w właściwej pozycji umożliwiającej przełożenie śruby E. Następnie umieść podkładkę F pod śrubę E, umieść w otworze i lekko dokręć używając kluczyka G, ale nie za mocno, wkręć tylko tyle, aby złączyła wstępnie obie nogi (wkręć około połowę długości)

Step 1:

Make sure that the chair leg parts B and C have put the center hole in the right position to pass the bolt E. Then place the washer F under the bolt E, place in the hole and lightly tighten using the wrench G, but not too tight, screw in just enough to join the two legs initially (screw in about half the length)



Krok 2:

Następnie zlokalizuj otwór na nogi, umieść również element F (podkładka) i D (śruba) we właściwej pozycji w otworze nogi krzesła i siedziska, użyj klucza G w celu wstępnego wkręcenia śruby D, ale nie za mocno - do około połowy.

Krok 3:

Po wkręceniu 5 śrób w otwory we właściwej pozycji można mocno dokręcić wszystkie śruby.

Step 2:

Next, locate the leg hole, also place item F (washer) and D (screw) in the correct position in the chair leg hole and seat, use wrench G to pre-screw screw D, but not too tight - to about halfway.

Step 3:

After screwing the 5 screws into the holes in the right position, you can tighten all the screws firmly.



Krok 4:

Zamontuj i wyreguluj ślizgacze (dla przypadku, gdy są już na nogach krzesła), aby upewnić się, że krzesło jest stabilne.

Krzesło jest gotowe do użytku. Konieczne jest weryfikowanie w trakcie użytkowania krzesła, czy wszystkie śruby montażowe są dokręcone, czy nie odkręciły się lub poluzowały, co może spowodować jego uszkodzenie.

Step 4:

Install and adjust the glides (for the case where they are already on the chair legs) to ensure that the chair is stable. The chair is ready for use. It is necessary to verify during the use of the chair that all mounting screws are tightened, that they have not loosened or loosened, which may cause damage to the chair.